

人を検知して自動点灯・消灯。きめ細かく節電！

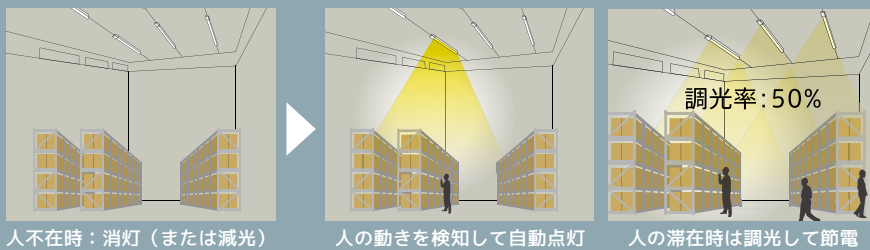
MILIE
ミライエ

MY LEDライトユニット形 ベースライト シリーズ 40形 人感センサ付器具 (中天井用)

点灯時の調光率を5段階で設定可能！

工場・倉庫など見通しのきく場所や人の滞在の少ない場所などにおすすめ

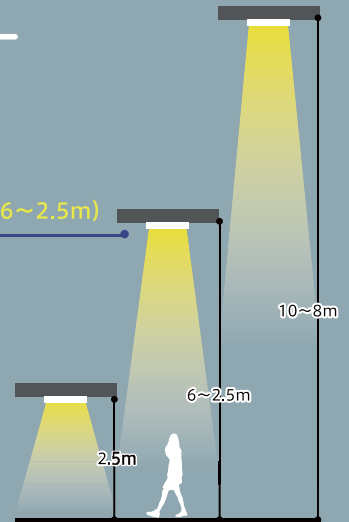
中天井用(天井高さ6~2.5m)



人不在時：消灯（または減光）

人の動きを検知して自動点灯

人の滞在時は調光して節電



器具1台ごとに用途（不在時の頻度）に合わせて、モードの設定変更が可能

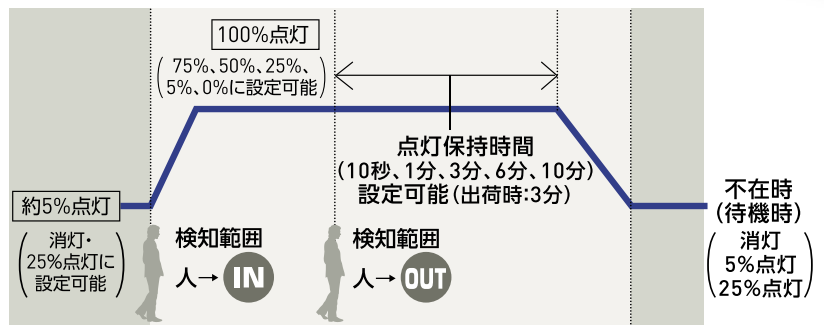
設定は専用リモコンで！（別売）

点灯時 (人を検知したとき)	100% 75% 50%	点灯時の調光点灯率
	25% 5% 0%	100%, 75%, 50%, 25%, 5%, 0%
点灯保持	10秒 1分	点灯時間
	3分 6分 10分	10秒(テスト), 1分, 3分, 6分, 10分
待機時 (人がいないとき)	25% 5% 0%	不在時(待機時)の調光点灯率
		25%, 5%, 0%

人感センサ(切)
MITSUBISHI 照明用人感センサ設定器

イメージ ※リモコン受信時は器具本体が点滅

人感センサ動作

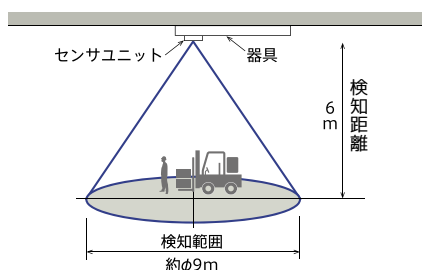


※中天井人感センサの仕様検知距離は6.0m以下です。6.0m越~7.5m以下では検知しにくくなる場合があります。7.5mを超える設置となる場合は、M y シリーズ人感センサ付器具（高天井用）をおすすめします。



高性能センサにより、きめ細かく対象を検知

検知範囲



検知範囲の中心はセンサ部になります。（器具の中心ではありません。）

＜＜検知条件＞＞

- ・ 検知対象と周囲温度差4℃以上
- ・ 移動スピード：1.0m/s
- ・ 検出対象：人体（700×250mm）
- ・ フォークリフトも検知可

※周囲温度と人の温度差が小さい場合は検知しにくくなります。
（例）夏場等室温32℃以上の環境で人間（36℃）が移動した場合、検知しにくくなります。



