

人感センサ機能の連動制御で省エネ
保管倉庫など高天井空間におすすめ

GT LED高天井用ベースライト シリーズ 無線人感センサユニット

NEW

RGモデルとの組合せ



通信線不要で人感センサ機能のグループ連動制御が可能！

無線通信機能付で人感センサの連動制御が可能に。無線調光ユニット付器具とグループ設定することで連動もでき、人感センサを最適配置しイニシャルコストを抑えることも可能です。

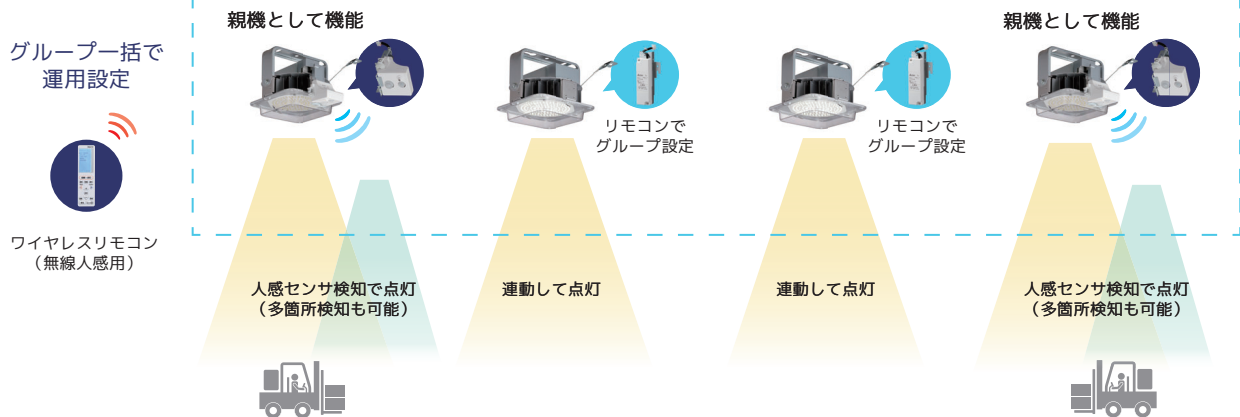


調光率の設定・変更もワイヤレスリモコンで簡単！

調光率の設定や、器具1台ごとの調光もワイヤレスリモコンで簡単に設定できるため、施設のレイアウト変更時にも柔軟に対応します。



制御グループ — 無線人感センサユニットは同一グループに最大5台

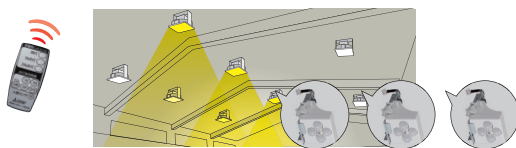


※イメージ

※MILCOS [ワイヤレスタイプ] とは別のシステムのため、コントローラと制御連動はしません。

例えば30台のリニューアルでイニシャルコストを827,000円削減！

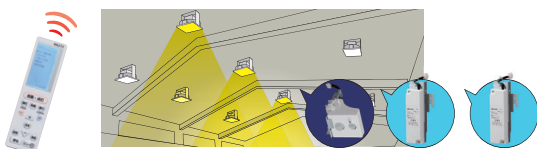
これまで 器具台数分の人感センサユニットの設置が必要



GTシリーズ人感センサタイプ 129,000円(税別)×30台
設定リモコン 14,800円(税別)×1台

合計 3,884,800円(税別)

NEW 最適配置した無線人感センサユニット+無線調光ユニットとの連動



GTシリーズRGモデル 88,000円(税別)×30台
無線人感センサユニット 45,800円(税別)×5台
無線調光ユニット 6,000円(税別)×25台
ワイヤレスリモコン(無線人感用) 38,000円(税別)×1台

合計 3,057,000円(税別)

SMART
QUALITY

三菱LED照明・三菱照明制御システム

本チラシ掲載商品の価格には消費税、配送・設置調整・据付工事等に要する費用は含まれておりません。また、使用済みの商品の引き取りに要する費用等は販売店にご相談ください。価格は事業者様向けの積算見積価格であり、一般消費者様向けの販売価格ではありません。本チラシ掲載の価格は、2022年10月1日改定後の価格です。

MILCO.S [ワイヤレスタイプ]

無線人感センサユニット

SG モデル
(クラス 2500 ~ 1000)
RG モデル
(クラス 3000 ~ 1000)

▼詳細はこちら



SC0850

45,800 円 (税別)

ワイヤレスリモコン (無線人感センサ用)



▼詳細はこちら



MS215

38,000 円 (税別)

無線調光ユニット

SG モデル
(クラス 5000 ~ 3000)
RG モデル
(クラス 4000)

▼詳細はこちら



SC0541B

9,000 円 (税別)

無線調光ユニット

SG モデル
(クラス 2500 ~ 1000)
RG モデル
(クラス 3000 ~ 1000)

▼詳細はこちら



SC0540B

6,000 円 (税別)

※ D1 搭載のGTシリーズ適合器具と無線人感センサユニットと組合せることで、無線人感センサ対応器具となります。
無線人感センサユニットを組合せた場合、他の D1 後付オプション (無線調光ユニット、信号調光ユニット、DALI対応ユニット) の併用取付はできません。
D1 後付オプション組合せ時は、接続する照明器具の光源寿命お知らせ機能は無効になります。
※無線人感センサの設定・操作として別売のワイヤレスリモコン (MS215) が必要です。

■人感センサの検知範囲

広範囲に高密度の検出ゾーンを実現する人感センサユニットにより、器具設置高さ12mまでの高天井空間で安定して検知。

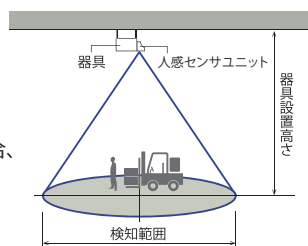
〈検知条件〉

- ・ 検知対象と周囲温度差4℃以上
- ・ 移動スピード：1.0m/s
- ・ 検出対象：人物(700×250mm)

※夏場など、床と人の温度差が少ない場合、人感センサは検知しにくくなります。

器具設置高さ	6m	8m	12m
検知範囲	φ10m	φ12m	φ12m

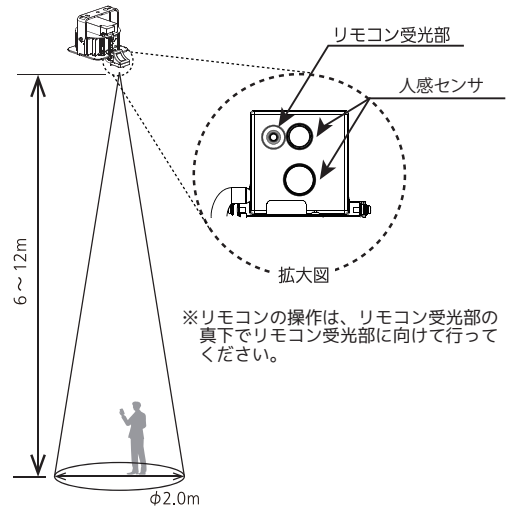
検知範囲



検知範囲の中心は人感センサユニットの位置
(器具の中心ではありません)

※人感センサユニットの距離が近すぎると無線の干渉により動作が遅延する可能性がありますので、5m以上離して設置してください。
※連動制御したい照明器具全てを、35m以内に配置してください。
※無線人感センサユニットは同一グループに最大5台、無線調光ユニットは制限なしで設置できます。(最大50グループ)
※リモコンから調光率を送信して照明器具を単独で調光する場合、無線人感センサユニット、無線調光ユニットごとにマニュアル調光率を設定してください。(連動制御、人感センサの検知機能を切に設定します。)

■リモコン操作範囲



※リモコンの操作は、リモコン受光部の真下でリモコン受光部に向けて行ってください。

三菱電機株式会社

製造会社 三菱電機照明株式会社

〒247-0056 神奈川県鎌倉市大船2-14-40 <https://www.MitsubishiElectric.co.jp/group/mlf/>

照明器具に関するお問合せ先

三菱電機照明(株) 営業本部 照明技術相談センター

【照明器具】(0120) 348-027(無料) Tel.(0467) 41-2736(有料) Fax.(0467) 46-8861

受付時間:月曜~金曜 9:00~12:00、13:00~17:00(祝日・当社休日を除く)

●外観、仕様、価格は、予告なく変更させていただくことがあります。また、商品の色は印刷物ですので、実際の色と多少異なる場合があります。 ●本カタログ掲載の商品は日本国内用ですので、日本国外では使用できません。またアフターサービスもできません。Appliances in this catalog are designed for use in Japan only and can not be used in any other countries. No servicing is available outside of Japan.